



KIRA RECTANGULAR





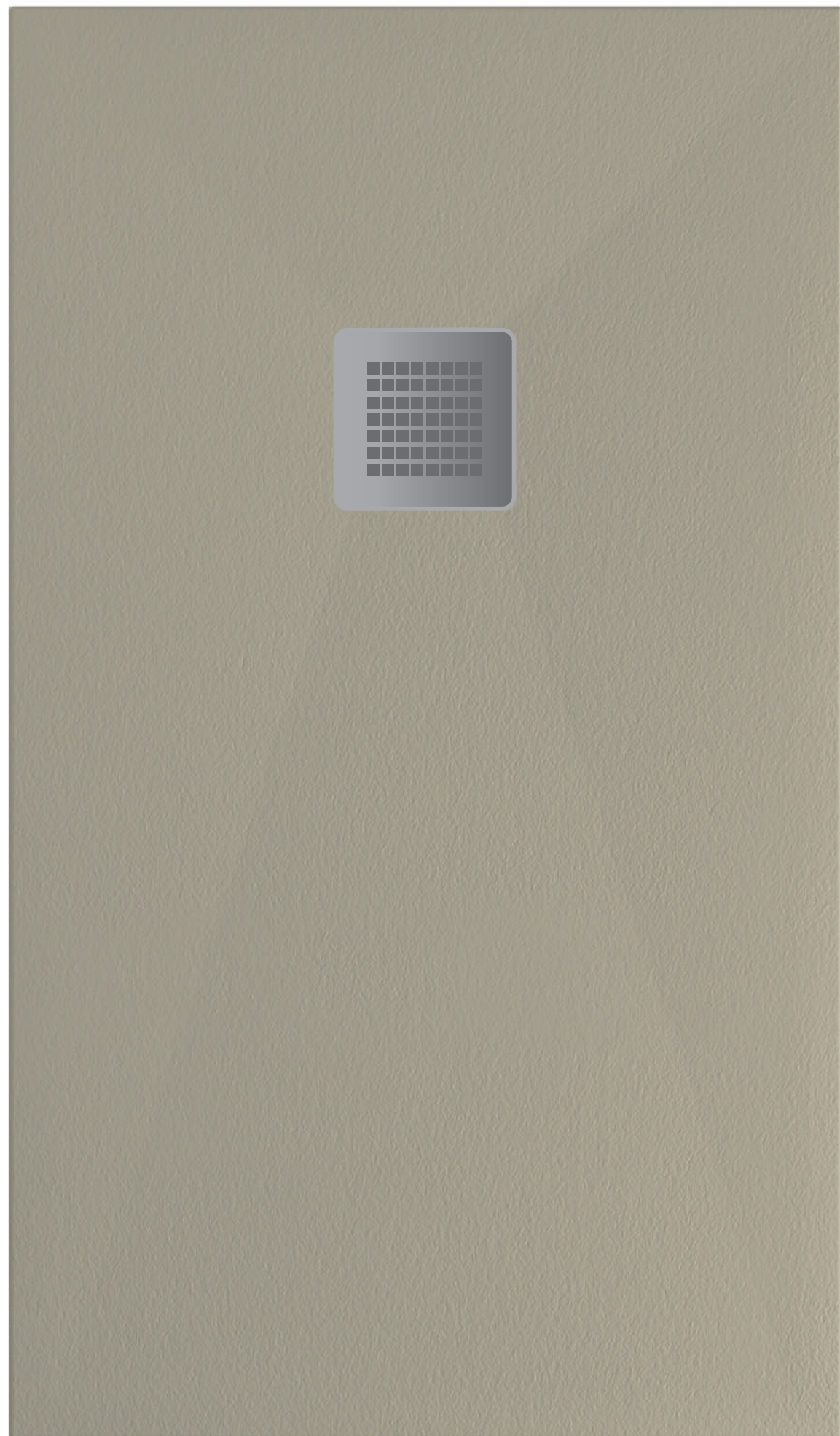
KIRA CUADRADO



PLANIT







KIRA RECTANGULAR

El plato **KIRA** es el más universal de nuestra fabricación. En su realización mostramos nuestra experiencia y saber hacer acumulados durante toda la existencia de nuestra compañía. Con este modelo damos solución a todas las necesidades de plato de ducha que se pueden presentar en cualquier proyecto. Para ello contamos con diferentes formatos (rectangulares, cuadrados, curvos...), así como diferentes texturas, espesores, colores...

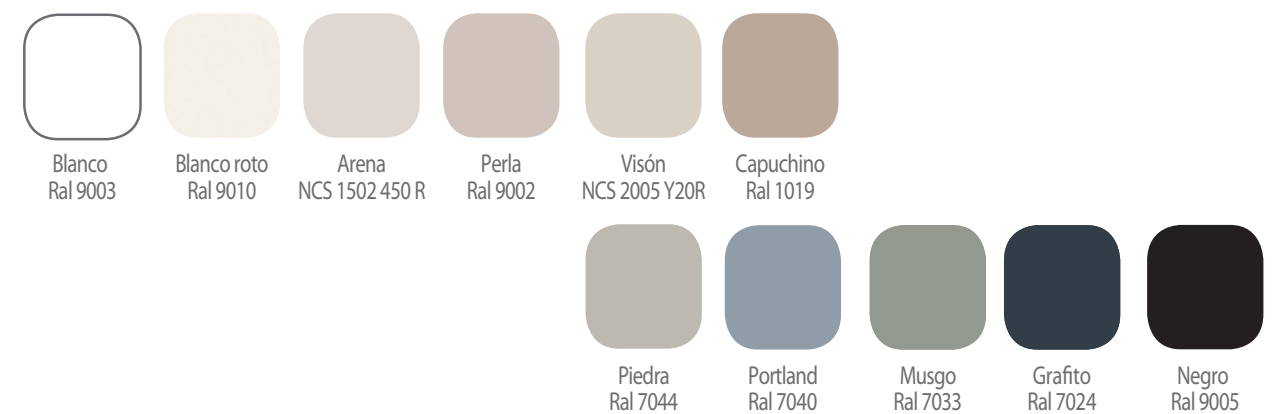
La colección de platos de ducha **AKIRA** presenta una extensa gama de colores y acabados. Los colores son homogéneos en toda la masa y son fácilmente reparables en caso de golpe. También damos la opción de personalizar los colores siguiendo la carta RAL, con un 20% de incremento sobre el precio base.

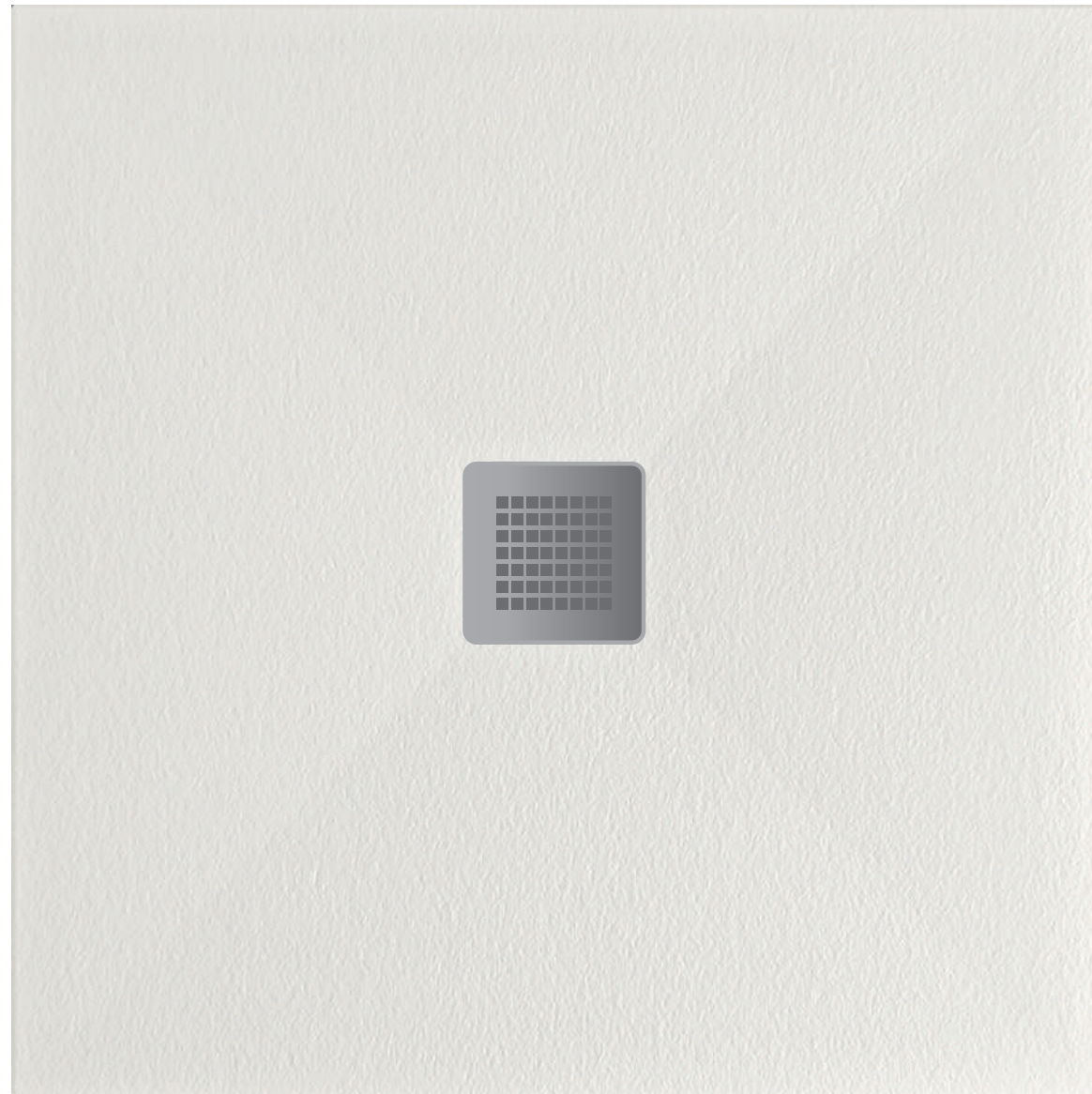
Acabado Pizarra o liso

Características



Colores





KIRA CUADRADO

El plato **KIRA CUADRADO** es uno de los más demandados. En su realización mostramos nuestra experiencia y saber hacer acumulados durante toda la existencia de nuestra compañía. Con este modelo damos solución a todas las necesidades de plato de ducha que se pueden presentar en cualquier proyecto.

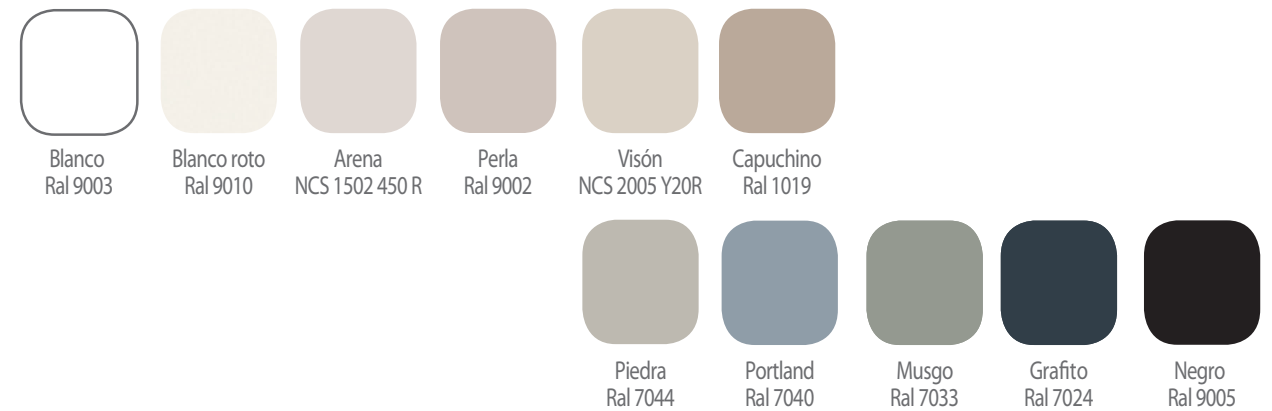
La colección de platos de ducha **AKIRA** presenta una extensa gama de colores y acabados. Los colores son homogéneos en toda la masa y son fácilmente reparables en caso de golpe. También tenemos la opción de personalizar los colores siguiendo la carta RAL, con un 20% de incremento sobre el precio base.

Acabado Pizarra o liso

Características



Colores





PLANIT

El plato **PLANIT** es un plato de ducha realizado para desagüe a pared. El modelo PLANIT crea una zona de desagüe limpia y cómoda, con el objetivo de que pase casi imperceptible y guardando una estética minimalista. La tapa de desagüe se realiza también en el mismo material, color y textura del plato de ducha.

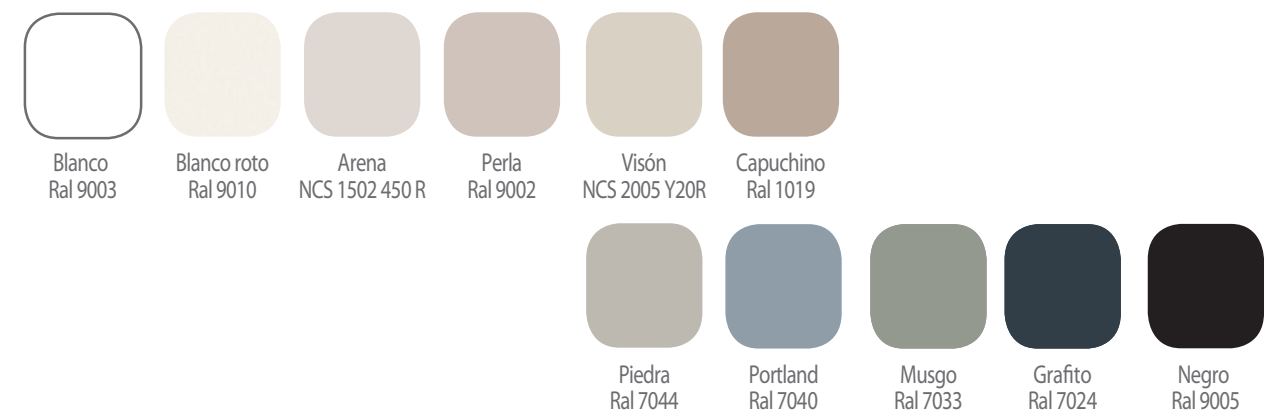
La colección de platos de ducha **AKIRA** presenta una extensa gama de colores y acabados. Los colores son homogéneos en toda la masa y son fácilmente reparables en caso de golpe. También tenemos la opción de personalizar los colores siguiendo la carta RAL, con un 20% de incremento sobre el precio base.

Acabado Pizarra

Características



Colores





ZENIT

El plato **ZENIT** es un plato de ducha realizado para desagüe a pared. Este modelo lleva un borde lateral y en cabeza. La tapa de desagüe Zenit va entre los bordes laterales y se suministra con rejilla en acero inoxidable.

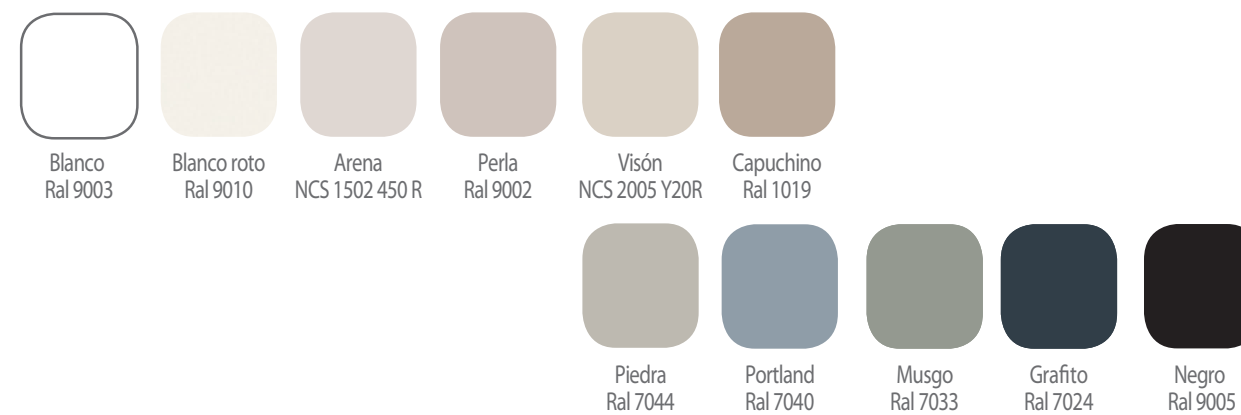
La colección de platos de ducha **AKIRA** presenta una extensa gama de colores y acabados. Los colores son homogéneos en toda la masa y son fácilmente reparables en caso de golpe. También tenemos la opción de personalizar los colores siguiendo la carta RAL, con un 20% de incremento sobre el precio base.

Acabado Liso

Características



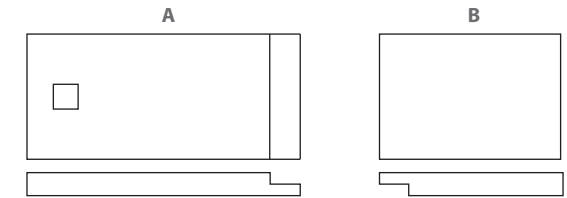
Colores



COTAS Platos de ducha



KIRA CON ZONA DE SECADO



[A largo del plato hasta 120 / B = 30 cm]

[A largo del plato de 121 a 140 / B = 40 cm]

[A largo del plato de 141 a 160 / B = 45 cm]

[A largo del plato de 161 a 180 / B = 60 cm]

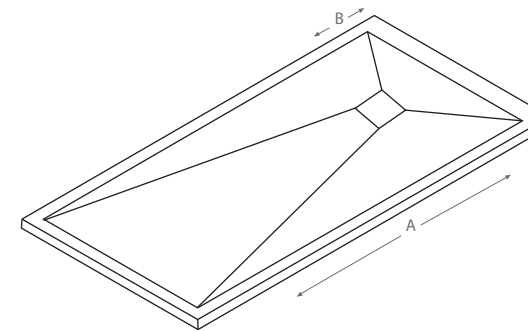
[A largo del plato de 181 a 200 / B = 70 cm]

[A largo del plato de 201 a 220 centrada]

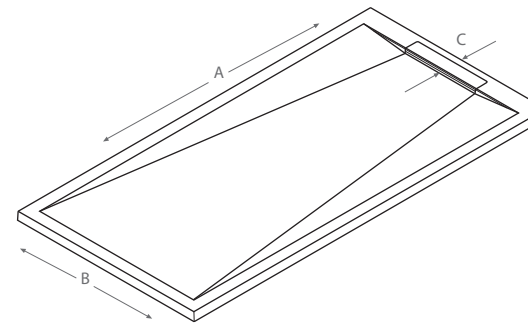
[KIRA CUADRADO Válvula centrada]

[KIRA de 110 y superior Válvula centrada]

KIRA RECTANGULAR



PLANIT



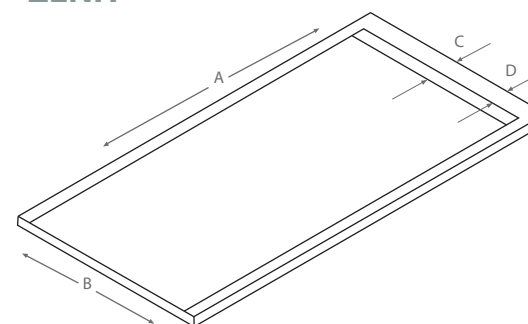
A = largo del plato hasta 200 cm

B = ancho del plato hasta 100 cm

C = 7 cm

Distancia del centro de la válvula al borde

ZENIT



A = largo del plato hasta 200 cm

B = ancho del plato hasta 100 cm

C = 10 cm

Distancia del centro de la válvula al borde

D = 6 cm. Borde perimetral

TARIFA Platos de ducha

KIRA RECTANGULAR

ancho hasta	largo hasta						
	100	120	140	160	180	200	220
70	240 €	260 €	305 €	340 €	405 €	470 €	560 €
80	280 €	310 €	365 €	390 €	440 €	505 €	570 €
90	320 €	360 €	400 €	425 €	470 €	520 €	630 €
100	360 €	390 €	425 €	460 €	520 €	570 €	635 €
110	390 €	430 €	455 €	495 €	560 €	600 €	640 €

Acabado pizarra o liso / Rejilla: blanca, negra o inox. / Los lisos se pueden hacer con textura C3 con antideslizante.
Opción válvula centrada en las medidas 90 x 180, 110 x 160 y 110 x 220.

KIRA CUADRADO

70 x 70	80 x 80	90 x 90	100 x 100	120 x 120	140 x 140
280 €	290 €	300 €	310 €	340 €	380 €

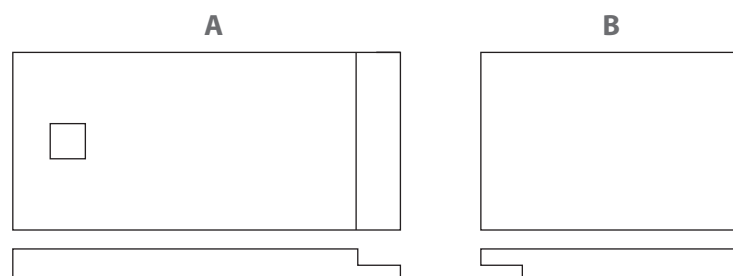
Acabado pizarra o liso / Rejilla: blanca, negra o inox. // Los lisos se pueden hacer con textura C3 con antideslizante.

KIRA CURVO CURVA ITALIANA

80 x 80	90 x 90	100 x 100
310 €	350 €	380 €

Acabado pizarra / Rejilla: blanca, negra o inox.

KIRA CON ZONA DE SECADO



Cálculo de precio, plato con zona de secado
 $A + B = 315 \text{ €/m}^2 + \text{borde perimetral } 40 \text{ € metro lineal}$

EJEMPLO
 · Plato 120 x 80 + zona de secado 60 x 80
 $1,44 \text{ m}^2 \times 315 \text{ €/m}^2 = 453 \text{ €}$

· Borde perimetral $5,20 \times 40 = 208 \text{ €}$

Total: $453 + 208 = 661 \text{ €}$

* Zona de secado y borde perimetral solo en textura lisa

PVP IVA no incluido. Se incluye válvula, rejilla inox., embalaje y transporte.

TARIFA Platos de ducha, paneles, bordes y hornacinas

PLANIT // ZENIT

ancho hasta	largo hasta					
	100	120	140	160	180	200
70	295 €	305 €	355 €	390 €	455 €	520 €
80	310 €	340 €	415 €	440 €	490 €	535 €
90	360 €	400 €	450 €	480 €	520 €	575 €
100	400 €	430 €	475 €	510 €	570 €	620 €

PLANIT Acabado pizarra.

ZENIT Acabado liso / Se puede hacer con textura C3 con antideslizante / Rejilla inox.

VÁLVULAS

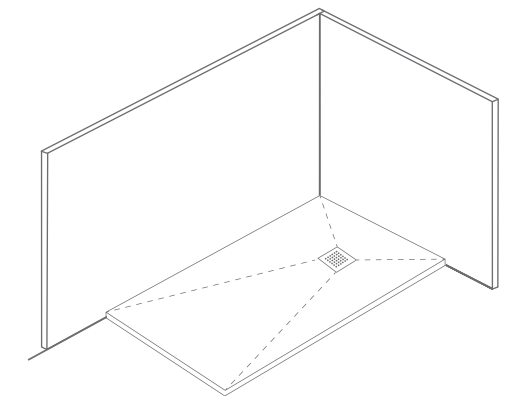
Válvula viega slim y salida vertical 24 €

PANELES REVESTIMIENTO

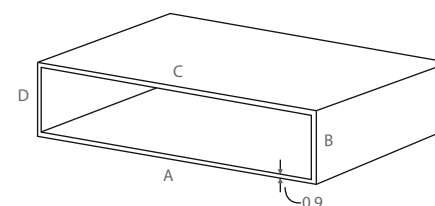
4 mm · 220 € m²

BORDES PERIMETRALES

40 € metro lineal



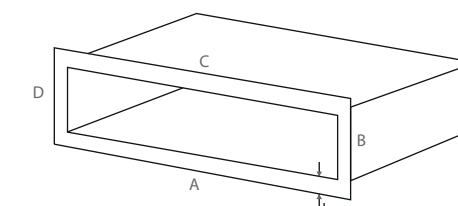
HORNACINAS



BÁSICA

Precio perimetral A + B + C + D

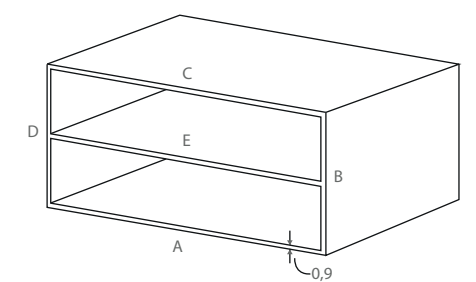
Precio 1 € cm lineal



BÁSICA CON REBORDE

Precio perimetral A + B + C + D

Precio 2 € cm lineal



DOBLE

Precio perimetral A + B + C + D + E

Precio 1 € cm lineal

PVP IVA no incluido. Se incluye válvula, rejilla inox., embalaje y transporte.